

Plášť stolních zařízení je vyroben z nerezové oceli AISI 430, vrchní deska a vany AISI 304. Všechny modely disponují lisovanou horní deskou nebo lisovanou vanou se zaoblenými vnitřními úhly a ergonomickými prvky. Konektory jsou umístěny na zadní straně zařízení. Díky širokému výběru modelů je možné vytvářet vlastní řešení na míru.

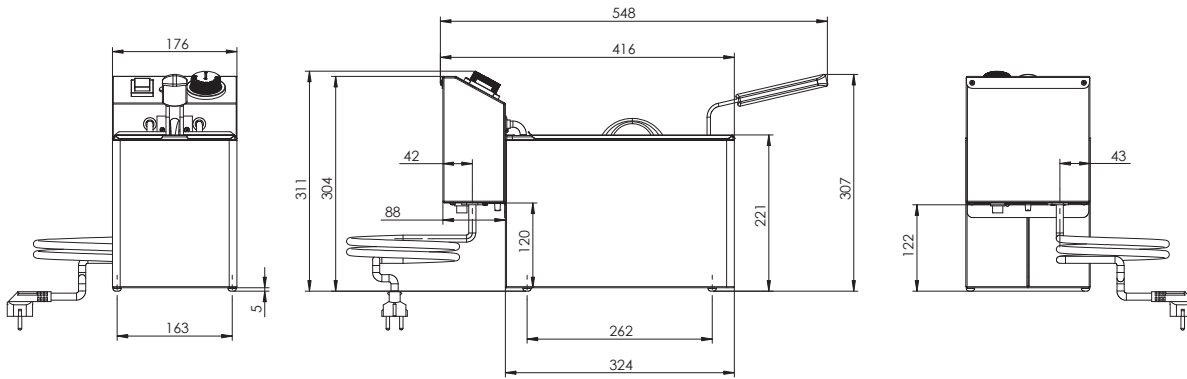


- celonerezové provedení
- speciálně upravené nerezové topné spirály
- pracovní a bezpečnostní termostat s keramickým pláštěm
- dlouhé topné těleso (velký povrch) – nižší elektrické zatížení
- studená zóna
- kontrolka vyhřátí
- sítový vypínač
- regulace teploty 50 °C až 190 °C
- koš a víko součástí balení
- kolébkový vypínač s plastovou krytkou
- plastový přívodní kabel
- ovládací knoflík z termoplastu

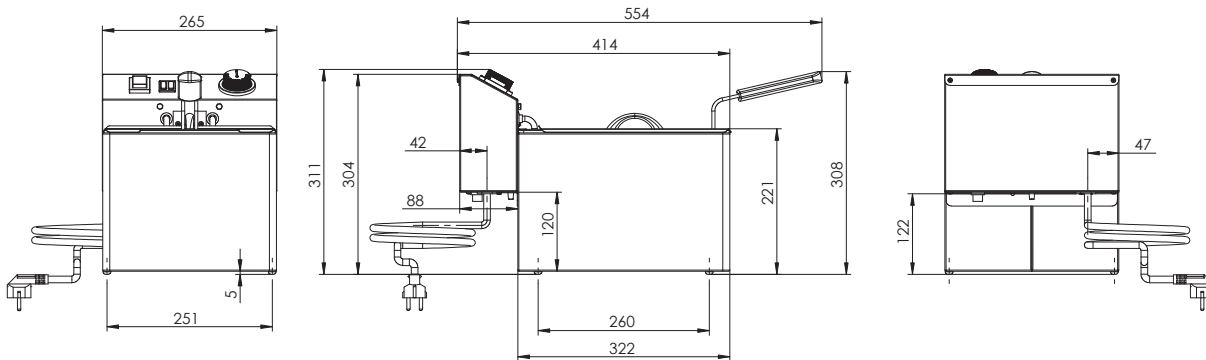


Index	Model	mm	kg	V / Hz	kW	L	Koš	° C
00012535	FE 04 E	176 x 416 x 304	5,5	230 / 50-60	2,1	5	130 x 235 x 100	50 - 190
00012536	FE 07 E	265 x 414 x 304	7	230 / 50-60	3	8	210 x 235 x 100	50 - 190
00012537	FE 44E	355 x 416 x 304	10	2x 230 / 50-60	4,2	5+5	130 x 235 x 100	50 - 190
00012538	FE 77 E	533 x 414 x 304	13,5	2x 230 / 50-60	6	8+8	210 x 235 x 100	50 - 190

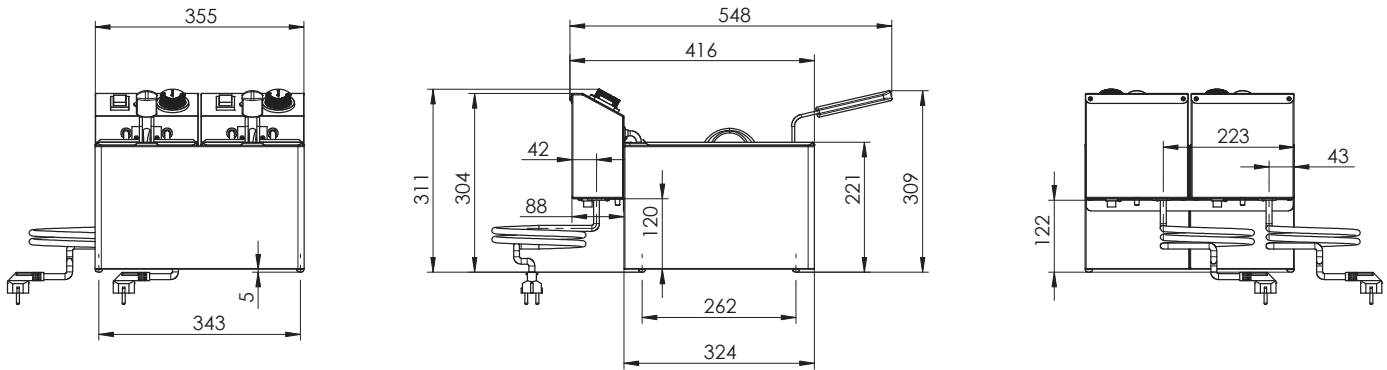
F 5E



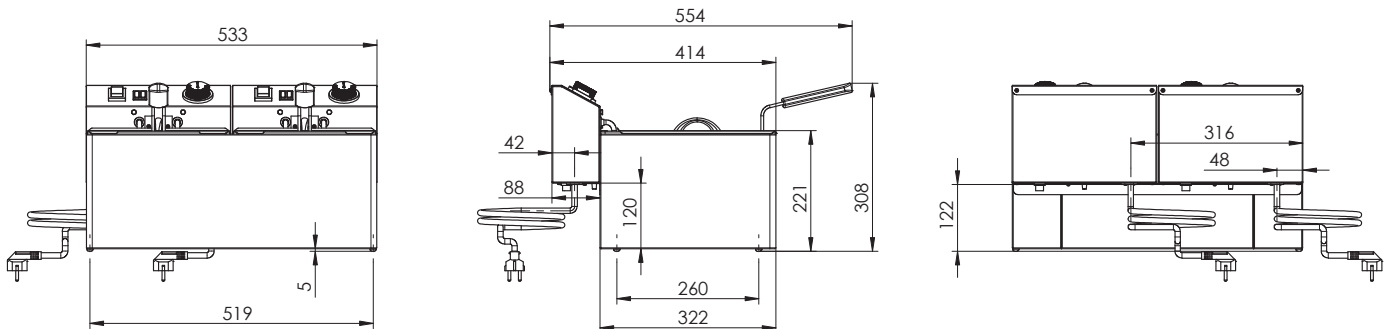
F 8E



F 55E



F 88E



E – elektrika